

– SORTERINGSGUIDE –

Sorterat matavfall och restavfall

Blandat mat- och restavfall



Vad är vad och hur gör man?

Läggs i kärlet



Restavfall

Exempel: Restavfall är det som blir över när man har sorterat ut matavfall, förpackningsmaterial eller tidningar, exempelvis: dammsugarpåsar, blöjor, tops, kuvert, tandborste, diskborste, disktrasa, cd-skivor, krukväxter och utslitna klädesplagg.

Gör så här: Lägg restavfallet i en plastpåse i kärlet för restavfall.

Vad händer sen? Soppåsen förbränns i Uddevalla på Lillesjö-verket och blir till fjärrvärme och el till bostäder.



Matavfall

Exempel: Fruktskal, potatisskal, kaffesump, kaffefilter, matrester, äggskal, hushållspapper, fiskrens, räkskal och benbitar. Tuggummi och tobak räknas inte som matavfall. Tänk på att matavfallet rötas och blir biogas och biomull som läggs på åkrarna, lägg därför inte plast eller blöjor bland matavfallet. Glöm inte ta bort plasten på gurksnutten.

Gör så här: Låt blött matavfall rinna av och lägg sedan matavfallet i de papperspåsar som ingår i abonnemanget. Påsarna är avsedda för ändamålet. Använd inga andra påsar. Använd plasthållaren för matavfallspåsen, den håller det luftigt och torrt runt påsen. Hållaren kan ställas eller hängas upp i skåpet under diskbänken. Fyll inte över den streckade linjen. Förslut påsen noggrant och lägg den i kärlet för matavfall. Se längre fram i broschyren för fler tips. Du som har abonnemanget "Blandat mat- och restavfall" lägger matavfallet i soppåsen för restavfall.

Vad händer sen? Matavfallet körs till Heljestorp i Vänersborg för rötning som ger biogas till fordon biogödsel som används på våra åkrar istället för konstgödsel.

Nya matavfallspåsar: Vid leverans av käril får varje hushåll papperspåsar. Därefter levereras nya papperspåsar vid behov. Fäst en tom papperspåse under locket på kärlet för matavfall. Personalen lämnar då nya papperspåsar när kärlet töms.

Till återvinningsstation



Färgade glasförpackningar

Exempel: Grönt, brunt, blått eller rött. Det spelar ingen roll vilken färg din flaska eller glasburk har.

Gör så här: Glasförpackningar lämnas på återvinningsstation. Ta av kapsyler, lock och korkar och sortera dem till återvinning efter materialslag. Porslin, keramik och glas som inte är förpackningsglas får inte lämnas i glasinsamlingen utan lämnas som restavfall eller som grovsopor.

Vad händer sen? Allt glas som samlas in i Sverige hamnar hos SvenskGlasÅtervinning i Närke. Där bearbetas materialet till ny råvara för olika glasbruk och tex till företaget Isover i Billesholm som tillverkar glasull.

Visste du? Att återvinning av glas sparar 20 procent energi jämfört med glas tillverkad från ny råvara?



Ofärgade glasförpackningar

Exempel: Ofärgade syltburkar, tomma parfymflaskor i glas, saft- och vinflaskor.

Gör så här: Glasförpackningar lämnas på återvinningsstation. Skölj ur kladdigt innehåll. Ta av kapsyler, lock och korkar och sortera dem till återvinning efter materialslag. Porslin, keramik och glas som inte är förpackningsglas får inte lämnas i glasfacket utan lämnas som restavfall eller som grovavfall.

Vad händer sen? Allt glas hamnar hos SvenskGlasÅtervinning i Närke. Där bearbetas materialet till ny råvara för olika glasbruk och till företaget Isover i Billesholm som tillverkar glasull.

Visste du? Att glas går att återvinna hur många gånger som helst utan att kvaliteten försämras?

- ! Tänk på att alla förpackningar ska vara tömda och rengjorda. Förpackningar med olika material ska separeras.
- Om det inte går att skilja de olika materialen, sorterar du förpackningarna efter det viktmästigt dominerande materialet.



Metallförpackningar

Exempel: Konservburkar, sprayburkar, kaviartuber, aluminiumfolie, kapsyler, metallock.

Gör så här: Metallförpackningar lämnas på återvinningsstation. Böj in vassa lock på konservburken. Låt hatten på kaviartuben sitta kvar. Burkar med färg- och limrester lämnas som farligt avfall. Spikar, skruvar metallskrot, VVS-detaljer, stekpannor och andra produkter som inte är förpackningar ska lämnas som metallskrot på återvinningscentralen.

Vad händer sen? Förpackningar återvinns till ny råvara i stål- och aluminiumverk. Där formas metallen till tackor och levereras vidare som ny råvara till tillverkningsföretag.

Visste du? Att man kan återvinna stål och aluminium hur många gånger som helst? Att återvinning av aluminium sparar 95 % av energin som annars behövs för att göra ny?



Pappersförpackningar

Exempel: Alla förpackningar av papper, kartong och well (ej större emballage, t. ex kartong för TV) lägger du här. Exempelvis äggkartonger, presentpapper, flingpaket, skokartonger och mjölpåsar.

Gör så här: Materialet läggs löst direkt i facket. Vik ihop och platta till så får du plats med mer.

Vad händer sen? Fiskeby Board i Norrköping återvinner insamlade pappersförpackningar till ny kartong och levererar vidare till förpackningstillverkare.

Visste du? Att mängden pappersförpackningar som återvinns i Sverige motsvarar drygt en miljon träd? Att pappersfibrer kan återvinnas 5-7 gånger innan fibrerna är utslitna?



Plastförpackningar

Exempel: Yoghurtburkar, tandkrämstuber, plastpåsar, frigolit, sylthinkar, chipspåsar och t. ex köttfärstråg.

Gör så här: Plastförpackningar lämnas på återvinningsstation.

Vad händer sen? Plasten bearbetas på en sorteringsanläggning. Materialet blir ny råvara för företag som tillverkar plastprodukter.

Visste du? Att ett ton hårda plastförpackningar kan återvinnas till cirka 84 000 blomkrukor? Att plastförpackningar kan återvinnas upp till 7 gånger innan plasten är utsliten och går till energiutvinning?



Tidningar

Exempel: Dags- och kvällstidningar, kataloger, magasin och reklamblad. Allt du kan bläddra i lägger du i detta fack. Även pocketböcker, skrivpapper och kopieringspapper kan återvinnas.

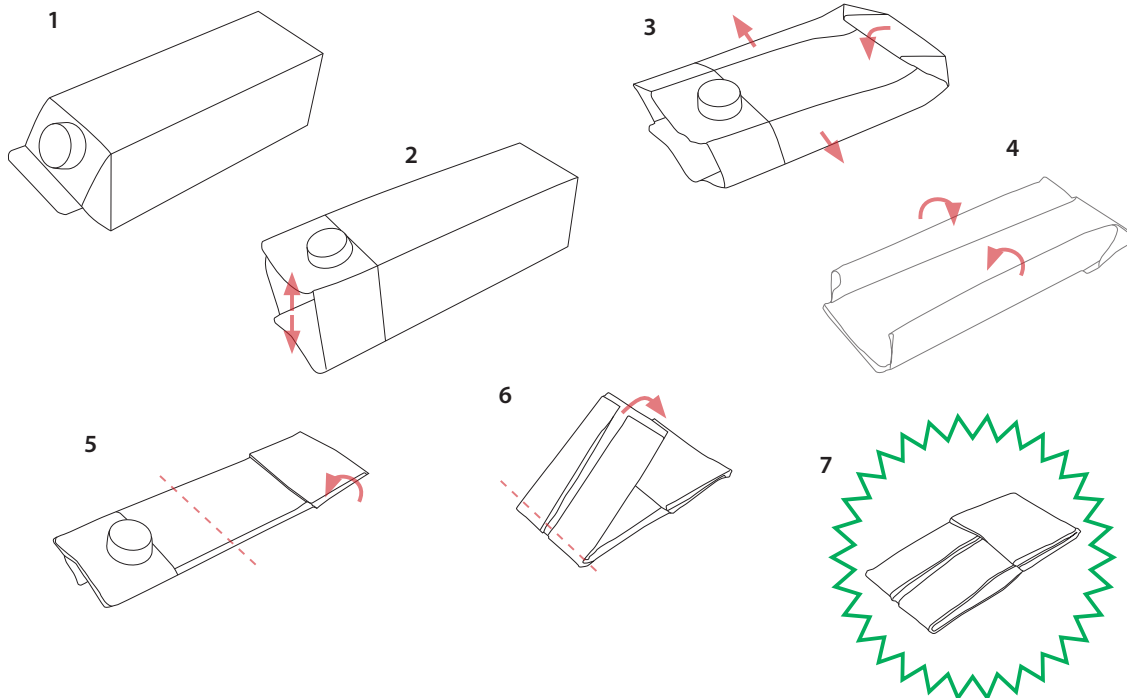
Gör så här: Tidningar lämnas på återvinningsstation. Kom ihåg att ta bort plastomslag runt reklam och tidningar. Kuvert, kvitton och postitlappar lägger du i restavfallet och inte i behållaren för tidningar.

Vad händer sen? Tidningarna skickas till något av de fem pappersbruk som tar emot svenskt tidningsreturpapper. Där blir returpappret till nytt papper för tidningstryckerier och tillverkare av hushålls- och toalettpapper.

Visste du? Att ett ton återvunnet papper motsvarar 12 träd? Att returpapper kan återvinnas upp till åtta gånger?

Pappersförpackningar

Förpackningarna skall vara så platta som möjligt och försök undvika luft så får du bättre plats i kärnen. Här visar vi hur du kan vika ett mjölkpaket så det tar minimalt med plats.



Plast eller metall?

Metallförpackningar

Folierad plast eller plastad aluminium? Allt som innehåller metall stannar ihopskrynklat.

Tag en chipspåse i handen och skrynkla ihop den, släpp greppet. Vecklar den ut sig? Då är det plast. Stannar den ihopskrynklad? Då är det metall.

Burkar utan pant läggs i metallfacket, trampa gärna ihop dem så de blir platta, så får du plats med fler.



Tänk på att inte lägga nagellack, små batterier och mindre el-avfall, t ex sånt som har surrat och spelat i soppåsen. Det är farligt avfall och skall lämnas på återvinningscentral.



Tänk på att saker som du har tröttnat på kan vara precis det någon annan letar efter. Är det inte trasigt lämna det till återbruk, så gör du miljön en tjänst!

Till återvinningscentral



Ljuskällor

Exempel: Glödlampor, lågenergilampor och halogenlampor.

Gör så här: Glödlampor och lysrör får inte lämnas i glasinsamlingen. De ingår i producentansvaret för elektronikavfall.

Vad händer sen? Ljuskällor transporteras till Sweden Recycling i Hovmantorp. Lamporna krossas och tvättas så att kvicksilvret från lågenergilampor och lysrör sorteras ut. Glaset sänds vidare och återvinns vid nyttillverkning av t ex glasflaskor. Metallerna materialåtervinns också.



Batterier

Exempel: Småbatterier, platta batterier och batterier till mobiltelefon.

Gör så här: Lösa småbatterier, produkter med inbyggda batterier ingår i producentansvaret för elektronikavfall. Bilbatterier lämnas på kommunens återvinningscentral eller till dem som säljer bilbatterier.

Vad händer sen? Batterierna sorteras efter kemiskt innehåll. Materialen separeras och allt som kan återvinnas, återvinns. Kviksilvret upparbetas dock för slutförvaring



Farligt avfall

Exempel: El-avfall (produkter med sladd eller batteri), rester av färg, lösningsmedel, lacknafta, växtskyddsmedel, nagellack, sprayburkar med innehåll kvar och kemikalier.

Gör så här: Om farligt avfall läggs i restavfallet finns det risk att kemikalier och tungmetaller sprids vid förbränningen, det är därför väldigt viktigt att de lämnas för särskilt omhändertagande på återvinningscentralen.



Återbruk

Exempel: Allt som inte är trasigt men du själv inte längre använder.

Gör så här: Gör rent och se så inget är trasigt och att det fungerar. Lämn sedan till återbruk på återvinningscentral.

Vad händer sen? Olika samarbetsföretag kommer och hämtar föremål lämnade till återbruk för att sälja via sk Loppis eller skänka till behövande.



Grovavfall

Exempel: Gamla möbler, trasiga pulkor och cyklar, utslitna mattor, större trasiga leksaker och skrymmande emballage. Avfall från hushåll som inte ska vara i kärlet.

Gör så här: Grovavfall lämnas på återvinningscentral.



Trädgårdsavfall

Exempelvis: Grenar, ris, kvistar, löv, fallfrukt och gräsklipp.

Gör så här: Organiskt avfall från trädgården läggs inte i matavfallet utan lämnas tillsammans med trädgårdsavfall på återvinningscentral.

Tips & Trix

Matavfall

- För allt matavfall gäller grundregeln torr och tät.
- Det är bra att använda påshållaren så luften kan cirkulera runt påsen och hjälpa till att hålla den torr. Påshållaren sitter smidigt under vasken eller på insidan skåpsluckan.
- Låt blött matavfall rinna av i vasken innan du lägger det i papperspåsen. Påsen är motståndskraftig mot väta, men rent rinnande matavfall som t.ex. soppa fixar den inte, håll det istället i vasken.
- Använd bara Rambos våtstarka papperspåsar. Majspåsar eller annan nedbrytbar påse fungerar ej i detta sammanhang då vi rötar matavfallet och inte komposterar.
- Lägg gärna en bit hushållspapper i botten på papperspåsen så suger den upp överskottsvätska.
- Fyll inte papperspåsen över strecket på insidan, hellre för lite än för mycket.
- Förslut påsen ordentligt genom att rulla ihop överdelen flera varv. Känner du dig osäker på att förslutningen håller – stoppa in påsen upp och ned i ytterligare en papperspåse och rulla ihop den med.
- Bär ut påsen regelbundet, även om den inte är full så slipper du eventuell lukt.
- Fisk- och skaldjursrester kan med fördel frysas in om det är två veckor kvar till tömning eller paketeras in i flera tidningar och dubbla påsar.
- Om det har läckt ut matavfall skölj ur kärlet. Stänk gärna lite ättika i kärlet efteråt så håller det sig fräscht längre.
- Beställ nya matavfallspåsar i tid genom att hänga en tom påse i kläm under locket.



Sommartips

- Placera om möjligt kärlet i skugga.
- Ställ matavfallspåsen på hyllan i facket så torkar den något innan du lägger ner den i matavfallsfacket.
- Skölj ur kärlet regelbundet, tvätta med lite såpa vid behov. Stänk i lite ättika vid behov eller strö lite trädgårdskalk i kärlet vilket avskräcker flugorna.
- Lägg tidningspapper i botten av kärlet för att suga upp eventuell vätska.
- Flugor lägger ägg där de kommer åt matavfallet. Stäng till papperspåsar ordentligt och använd gärna dubbla påsar.
- Enstaka tillfällen mitt i högsommarvärmen kan man lägga fiskrens och skaldjursrester i en väl försluten plastpåse i restavfallet. På så sätt kan du undvika flugorna under högsommaren. Tänk på att knyta påsarna ordentligt.
- Om man trots alla ansträngningar fått fluglarver i kärlet:
 1. Ställ om möjligt kärlet i skuggan.
 2. Använd lite kalk/ättika i kärlet.
 3. Tvätta ur kärlet mellan tömningarna.

Vintertips

- Lägg en tidning i botten på kärlet under vintern, då fryser bruna påsen fast i tidningen istället för i kärlet.
- Ställ matavfallspåsen på hyllan på kärlväggen innan du lägger den i matavfallskärlet, då fryser den till och fastnar inte i kärlet.
- Håll kärlet rent – ett rent kärle minskar risken för fastfrysning.
- Ruska gärna om kärlet innan tömning så lossnar eventuella fastfrusna påsar.



Flugans livscykel blir betydligt kortare vid gynnsamma förhållanden, som gassande sommarsol. Ställ därför kärlet i skuggan. Flugans livscykel från ägg till fluga tar mellan 1 och 2 veckor. Under gynnsamma förhållanden som vid en temperatur runt 20-30 grader och fuktighet om ca 80 % (perfekt miljö i ett kärle i solen) tar livscykeln mindre än en vecka, redan efter 10 timmar utvecklas flugans ägg till små larver. En fluga lägger omkring 40 ägg varannan dag, vilket på kort tid leder till ett mycket stort antal individer. Tvätta ur kärlet mellan tömningarna, då blir ni av med larver och ägg och bryter mönstret.

Varför vill ni ha mitt matavfall?

Bilar som går på äppleskrottar, kaffesump och annat matavfall rullar dagligen på våra vägar. Det låter nästan som science fiction men faktum är att när ditt matavfall samlas in för rötning blir det till biobränsle som bidrar till att minska användningen av fossila bränslen, och biogödsel som ersätter konstgödsel på våra åkrar.

I ett hushåll som inte sorterar ut sitt matavfall är halva soppåsen matavfall. Av ett kilo matavfall kan man tillverka fordonsbränsle som räcker för att köra två kilometer. Tänk vad enkelt man kan göra skillnad. Genom att sortera ut sitt matavfall till rötning, bidrar man till att jordens resurser räcker längre.

Vad är matavfall och matsvinn?

Ibland pratas det om att matsvinnet måste minska men samtidigt talar man om att vi måste öka mängden insamlat matavfall. Hur går det ihop? Här reder vi ut begreppen!

Matavfall är oundvikligt avfall som uppstår i köket; skal från frukt och grönsaker, kaffesump och ben från kött och fisk. Matavfall är alltså sådant som inte går att äta.



Matsvinn däremot är mat som slängs men som hade kunnat ätas om den hanterats annorlunda. Exempelvis om skinkan vi köper hinner bli dålig eller om vi slänger mat vi inte ätit upp på tallriken. Matsvinn vill vi undvika så långt som möjligt, men matavfall som uppstår vill vi gärna samla in för att framställa biogas och biogödsel.

Bättre att röta matavfall än att kompostera!

I alla tider har man hört att det är mest miljövänligt att kompostera matavfallet hemma. Då blir det till näringsrik jord man kan använda i sin trädgård. Men tekniken har gått framåt och numer är det ur ett miljöperspektiv inte det bästa längre. Av Riksdagen antagna nationella miljömål säger därför att matavfall i första hand ska samlas in och rötas till biogas och biogödsel.



RAMBO AB | Södra Hamngatan 6 | 453 80 Lysekil
Tel: 0523 - 66 77 00 | Fax: 0523 - 151 59 | kundservice@rambo.se

